

SALAOJAKESKUS RY

1 / 2 0 0 3

85. toimintavuosi

www.salaojakeskus.fi

PÄÄTOIMITTAJA

Rauno Peltomaa
rauno.peltomaa@salaojakeskus.fi

ULKOASU JA TAITTO

Juha Peltomaa
juha.peltomaa@salaojakeskus.fi

KANNEN KUVAT

Juha Peltomaa, Salaojakeskuksen arkisto

PAINOS:

7000 kpl

PAINOPIIKKA

Multiprint Oy, Helsinki 2004

ISBN 952-5345-12-2

SISÄLTÖ

Lukijalle	4
Till läsaren	6
Salaojakeskus tänään	8
Salaojituksen keskikustannuksia	8
Dräneringscentralen idag	9
Kostnaderna för täckdikning i medeltal	9
Salaojitukset vuonna 2002	10
Salaojitettiin kahdenlaista maata	12
Etelä-Suomen Salaojakeskus	14
Salaojitusnäytös kyntökisoissa	15
Kansainvälistä yhteydenpitoa	16
Farmassa miehistönvaihdoksia	18
Salaojitusneuvonta	20
<i>Kartta-arkistot</i>	20
<i>Salaojateknikat</i>	21
<i>Salaojaurakoitsijat</i>	32
<i>Materiaalivalmistajat</i>	44

LUKIJALLE

Salaojitus pääsi kuluneena vuonna Sotsikoihin poikkeuksellisista näkökulmista. Luonnon monimuotoisuuden ja salaojituksen arvot olivat tutkimuksen kohteena turkulaisessa väitöskirjassa. Tutkijan näkemys oli tiivistetty lehtiotsikoihin niin, että peltojen salaojitukset kannattaisi lopettaa. Myös kaivojen kuivumista epäiltiin Oulun suunnalla ojituksen aiheuttamaksi.

Toki toisenlaisiakin kannanottoja oli esillä. Käytännön Maamies käsitteli salaojitusta ja avo-ojien putkitusta pääkirjoituksessaan syksyllä hyvin positiivisena asiana myös vesiensuojelun kannalta.

Myös maa- ja metsätalousministeriön luonnonvarainneuvosto korosti kannanotossaan salaojituksen tavoiteohjelmaan, että yksipuolinen viljely sekä tilakoon ja konekannan kasvu asettaa maan rakenteesta huolehtimiselle uusia vaatimuksia. Koska salaojitus on yksi perustoi-
menpiteistä pellon vesitalouden hallitsemiseksi ja siten maan kasvukunnon ylläpitämiseksi, on tilanteen korjaamiseen panostettava myös valtiovallan taholta. Salaojituksen tarkoituksenmukaisuus korostuu erityisesti kahdesta syystä, lohkokokoa tulisi kasvattaa nykyisen viljelytekniikan hyödyntämiseksi ja peltoviljelyn ravinnehuuhtoutumia tulisi vähentää. Tilusjärjestelyissä salaojitus on

oleellinen osa lohkojen muodon parantamisen keinovalikoimaa.

Kulunut vuosi oli salaojitusmäärien osalta edellisvuotta hiljaisempi. Tarkkoja määriä ei vielä ole käytettävissä, tulos jäänee kuitenkin reilusti alle 10 000 hehtaarin. Ojitushalukkuuteen on vaikuttanut ilmeisesti yleinen epävarmuus EU:n maatalouspolitiikasta. Loppuvuodesta tehty 141-ratkaisu aiheutti investointitukien uudelleen järjestelyjä. Parhaimmillaan käytävissä neuvotteluissa ratkaistaan myös, miten valtio tukee jatkossa salaojitusta vai tukeeko ollenkaan. Salaojakeskus on omalta osaltaan vaikuttanut mahdollisimman myönteisen tuloksen saamiseksi. Tukena on ollut Salaojituksen tavoiteohjelma työryhmän yksimielinen esitys avustuksen korottamisesta nykyisestä tasosta. Nähtäväksi jää, mikä tulee olemaan lopputulos.

Kuluvana vuonna vahvistettiin myös pitkään valmisteilla ollut haja-asutuksen jätevesien käsittelyä ohjaava asetus. Asetuksen määräykset tulevat teettämään monenlaista tekemistä, jossa tarvitaan niin salaojateknikoiden kuin salaojaurakoitsijoiden ammattitaitoa. Ammattitaidon ylläpitämiseksi ja uusien osaajien kouluttamiseksi saatiin opetusministeriössä läpi esitys omasta ammattitutkinnosta. Tutkinnon nimeksi tuli

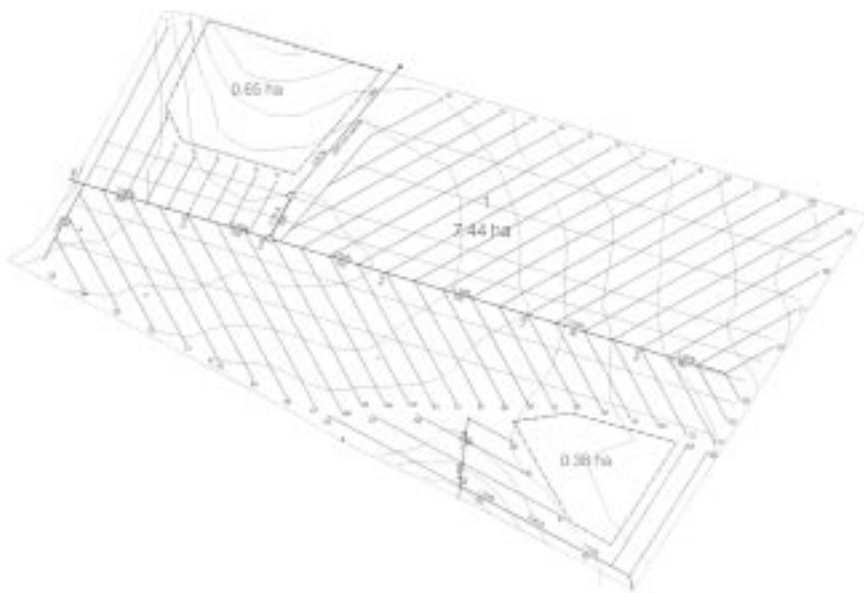
Maaseudun vesitalouden erikoisammattitutkinto. Se on osa salaojituksen kanssa työskentelevien työn laadun ylläpitoa ja kehittämistä.

Kotoisten arkirutiinien keskellä on välillä hyvä kurkistaa, mitä alalle kuuluu muualla maailmassa. Aiheesta on lisää lehden muilla sivuilla. Väestön kas-

vuennusteet ovat todellinen haaste peltojen kasvukunnon ylläpitäjille, jotta ruokaa kyetään tuottamaan riittävästi. Pellon vesitalous on siinä ratkaisevassa asemassa.

Salaojakeskus toivottaa lukijoilleen hyvää alkavaa vuotta 2004.

Otto Nikander
Puheenjohtaja
Janakkala



TILL LÄSAREN

TÄCKDIKNING TOGS under det gångna året upp i tidningsrubrikerna ur ett ovanligt perspektiv. Naturens mångfald och täckdikningens betydelse undersöktes i en doktorsavhandling vid Åbo Universitet. Forskarens syn på saken hade i tidningsrubrikerna sammanfattats till att man borde upphöra med täckdikning av åkrar. I Uleåborgstrakten misstänkte man att brunnarna torkade på grund av dikning.

Det fanns visserligen också synpunkter av annat slag. Ledaren i tidningen "Käytönnön Maamies" tog i höst upp täckdikning och rörläggning av öppna diken som mycket positiva åtgärder också med tanke på vattenvården. Även naturresursrådet vid jord- och skogsbruksministeriet poängterade i sitt utlåtande om målprogrammet för täckdikning, att en ensidig odling samt ökningsen av storleken på gårdar och maskiner ställer nya krav på skötseln av markstrukturen. Eftersom dränering är en av grundåtgärderna för skötseln av markens vattenhushållning och för upprätthållandet av markens produktionsförmåga, måste även statsmakten satsa på att förbättra situationen. Det finns speciellt två orsaker till att täckdikningen är ändamålsenlig. För det första bör man öka på skiftesstorleken för att man effektivt skall kunna utnyttja modern odlingsteknik och för det andra bör man minska på åkerodlingens näringsuts-

läpp. Täckdikning är av stor betydelse för skapandet av enhetligare odlingsfigurer vid arrondering.

Under det gångna året täckdikades det mindre än under föregående år. Noggranna uppgifter finns ännu inte att tillgå men resultatet torde ligga under 10 000 hektar. Detta beror antagligen på en allmän osäkerhet beträffande EU:s jordbrukspolitik. Investeringsstöden ändrades som en följd av 141-beslutet i slutet av året. Under pågående förhandlingar avgörs också hur staten i fortsättningen kommer att stöda täckdikning eller om stöden helt kommer att utebli. Dräneringscentralen har för sin del arbetat för att ett så positivt beslut som möjligt kommer att fattas. Förslaget till målprogrammet för täckdikning, som arbetsgruppen enhälligt framställt har använts som stöd. I förslaget vill man höja stödet från dess nuvarande nivå. Det återstår att se vilket slutresultatet blir.

Under det gångna året fastställdes också förordningen om hanteringen av avloppsvatten på glesbygden, som man länge förberett. Förordningen kommer att leda till en hel del arbete, där det behövs såväl dräneringsteknikernas som entreprenörernas yrkeskunskap. För att upprätthålla yrkeskunskapen och för att utbilda nya personer godkände undervisningsministeriet på initiativ av Dräneringscentralen förslaget till en yr-

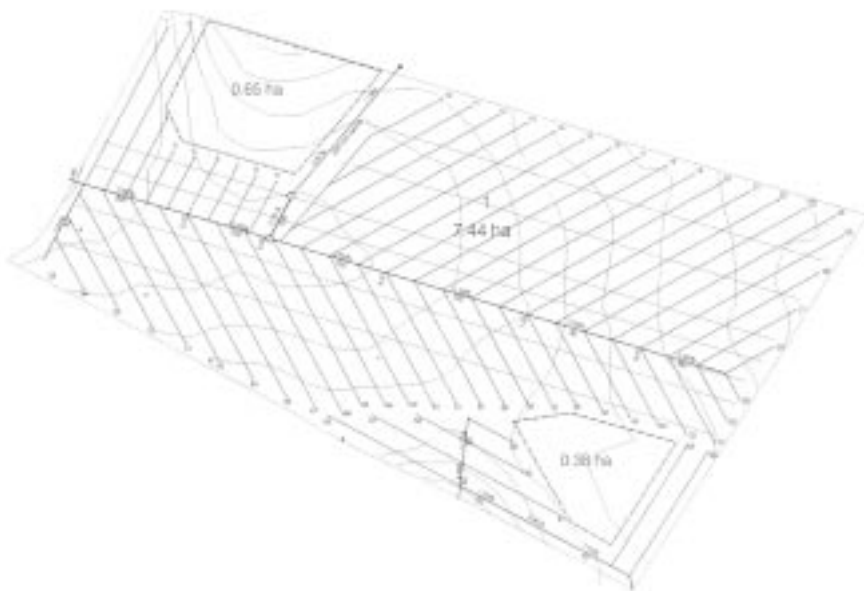
kesexamen. Namnet på yrkesexamen är Specialyrkesexamen i vattenhushållning på landsbygden. Den är en del av upprätthållandet och utvecklandet av arbetets kvalitet inom dräneringssektorn.

Det är ibland bra att mitt i vardagsrutinerna följa med vad som händer inom branschen ute i världen. Det finns mera om ämnet senare i tidningen. Befolk-

ningsökningen är en stor utmaning och förutsätter att åkrarnas produktionsförmåga upprätthålls för att man skall kunna producera tillräckligt mat. Åkerns vattenhushållning spelar här en avgörande roll.

Dräneringscentralen önskar sina medlemmar ett gott nytt år 2004.

Otto Nikander
Ordförande
Janakkala



SALAOJAKESKUS TÄNÄÄN

SALAOJAKESKUS pyrkii ylläpitämään salaojitukseen liittyvää tietotaitoa sekä tiedottamaan ajankohtaisista salaojitusasioista viljelijöille sekä ylläpitämään ja kehittämään vuodesta 1918 lähtien arkistoituja salaojituskarttoja.

Yhdistyksen jäseniksi voivat liittyä sekä henkilöjäsenet että yhteisöt. Henkilöjäsenten jäsenmaksu on 10 euroa vuodessa. Jäseneksi voi ilmoittautua yhdistyksen toimistoon tai lähimmälle salaojateknikolle.

Yhdistyksen toiminnasta vastaa sen hallitus, johon vuonna 2003 kuuluivat seuraavat henkilöt:

Otto Nikander puheenjohtaja	Janakkala
Gustav Rehnberg varapuheenjohtaja	Siuntio
Vesa Alikirri	Lieto
Eero Huttunen	Vehkalahti
Timo Kauppi	Tyrnävä
Risto Salminen	Pertunmaa
Antti Siljamäki	Seinäjoki

SALAOJITUKSEN KESKIKUSTANNUKSIA

OJAMÄÄRÄ HEHTAARIA KOHTI:

Tasaiset savi- ja hiesumaat	600 – 700 m/ha
Tasaiset hietamaat	500 – 600 m/ha
Tasaiset turvemaat	600 – 700 m/ha

KUSTANNUKSET METRIÄ KOHTI:

Putket ja kaivot	0,70 – 1,00 €/m
Sora (0,1 m ³ /m)	0,50 – 0,85 €/m
Kaivu, putkenlasku, sorastus	
- Salaojakonekaivu	0,85 – 1,2 €/m
- Kauhakonekaivu	1,2 – 1,7 €/m
Ojien täyttö ja pellon tasaus	0,15 – 0,35 €/m
Yleiskustannukset	0,15 – 0,35 €/m
Yhteensä	2,35 – 4,20 €/m

KUSTANNUKSET HEHTAARIA

KOHTI KUN OJAMÄÄRÄ ON 600 M/HA:

Tarvikkeet	700 – 1100 e/ha
Urakointi	500 – 1000 e/ha
Tilan omat työt	100 – 200 e/ha
Yleiskustannukset	100 – 200 e/ha
Yhteensä	1400 – 2500 e/ha

Yksikköhinnat ovat ilman arvonlisäveroä

DRÄNERINGSCENTRALEN IDAG

DRÄNERINGSCENTRALEN strävar till att upprätthålla och utveckla kunskaperna i dränering samt att informera jordbrukare om aktualiteter inom dräneringssektorn. Centralen upprätthåller och utvecklar ett kartarkiv, som omfattar dräneringskartor fr.o.m. 1918.

Till föreningen kan både personmedlemmar och samfund ansluta sig. Medlemsavgiften för personmedlemmar är 10 euro per år. Man kan ansluta sig som medlem genom att kontakta föreningens kontor eller närmaste dräneringstekniker. För föreningens verksamhet svarar styrelsen, som år 2003 bestod av följande personer:

Otto Nikander ordförande	Janakkala
Gustav Rehnberg vice ordförande	Sjundeå
Vesa Alikirri	Lundo
Eero Huttunen	Veckelax
Timo Kauppi	Tyrnävä
Risto Salminen	Pertunmaa
Antti Siljamäki	Seinäjoki

KOSTNADERNA FÖR TÄCKDIKNING I MEDELTA

DIKE PER HEKTAR:

Plana ler- och mjäljordar	600 – 700 m/ha
Plana mojordar	500 – 600 m/ha
Plana torvjordar	600 – 700 m/ha

KOSTNAD PER METER:

Rör och brunnar	0,70 – 1,00 €/m
Grus (0,1 m ³ /m)	0,50 – 0,85 €/m
Grävning, rörlaggnig, grusning	
- Grävning med täckdikmaskin	0,85 – 1,2 €/m
- Grävning med grävmaskin	1,2 – 1,7 €/m
Igensättning av diken och markens utjämning	0,15 – 0,35 €/m
Allmänna kostnader	0,15 – 0,35 €/m
Sammanlagt	2,35 – 4,20 €/m

KOSTNAD PER HEKTAR DÅ

DIKESMÄNGDEN ÄR 600 M/HA:

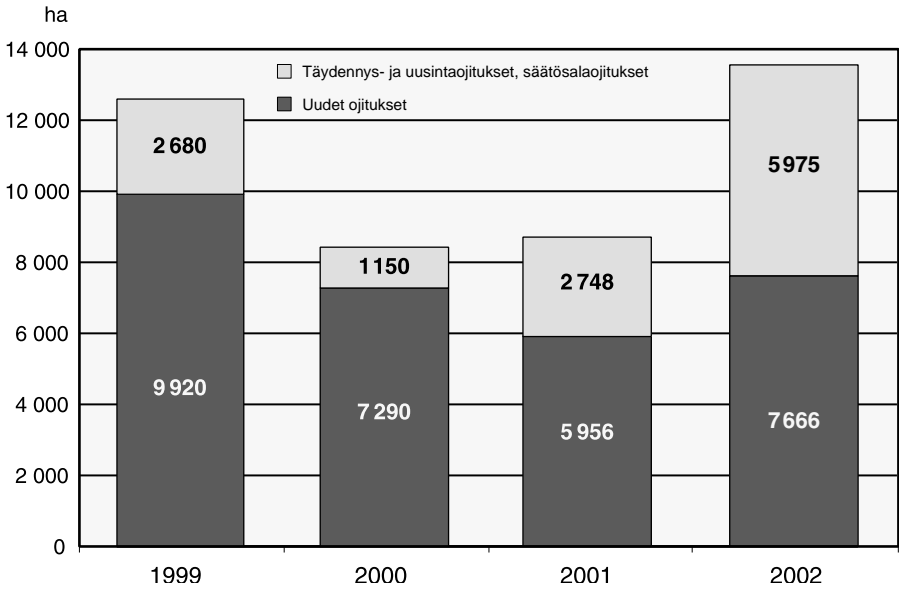
Material	700 – 1100 €/ha
Entreprenadarbete	500 – 1000 €/ha
Eget arbete	100 – 200 €/ha
Allmänna kostnader	100 – 200 €/ha
Sammanlagt	1400 – 2500 €/ha

Priserna per enhet innehåller ej mervärdesskatt

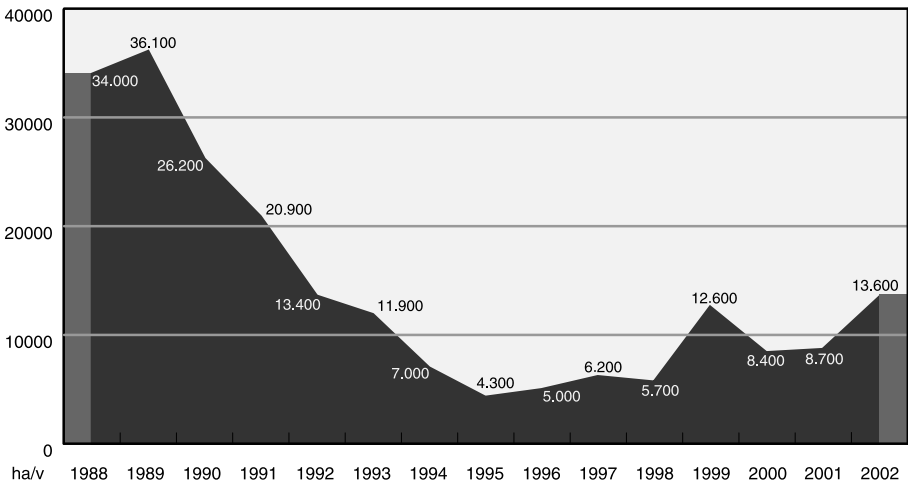
SALAOJITUKSET VUONNA 2002

Maaseutukeskus	Peltoa yht. 2002*	Uudet salaojat 2002	Salaojissa 2002		Uusinta- ja täydennys- salaoj. ja vanhoihin tehdyt säätsalaojitukset 2002
	ha	ha	ha	% peltoalasta	ha
Uusimaa	137 996	348	105 688	77	53
Nylands Svenska	75 254	169	54 461	72	161
Färna	250 508	840	203 785	81	1 235
Finska Hushåll./Åland	38 432	101	25 928	67	20
Satakunta	183 077	350	126 314	69	57
Pirkanmaa	98 455	395	49 745	51	29
Häme	217 857	220	153 163	70	170
Kymenlaakso	84 396	363	55 172	65	54
Etelä-Karjala	55 492	140	24 906	45	5
Mikkeli	74 297	150	19 320	26	5
Pohjois-Savo	140 856	505	60 020	43	29
Pohjois-Karjala	84 830	238	23 473	28	18
Keski-Suomi	85 493	240	32 978	39	10
Etelä-Pohjanmaa	269 656	1 488	167 869	62	1 371
Österbottens Svenska	110 639	462	57 496	52	1 569
Keski-Pohjanmaa	78 365	550	41 092	52	493
Oulu	178 020	981	59 751	34	696
Kainuu	29 653	105	3 495	12	0
Lappi	42 427	20	4 391	10	0
Yhteensä	2 235 703	7 666	1 269 047	57	5 975

* (c) TIKE/Maatilarekisteri 2002 / Käytössä oleva maatalousmaa



Viime vuosien salaojitusmäärien kehitys



SALAOJITETTIIN KAHDENLAISTA MAATA

Meillä salaojitettiin tänä vuonna isohko ala peltoa, noin 15 hehtaaria. Työn alla oli kahdenlaista peltoa, kummallakin oma aivan erilainen historia ja tarinansa.

TOINEN PELTO on paikkakunnan erään vanhimman asuinpaikan peltoa. Tila oli perustettu jo 1500-luvulla, kun kolkkoa korpea pelkkäämättömät Per ja Lars Lars-son päättivät muuttaa asumaan Sysmän pitäjän perimmäiseen kolkkaan, Savon ja Hämeen rajoille, pienen Kelkyte-järven tienoille ja ryhtyä harjoittamaan siellä maanviljelystä. Tila on pysynyt viljeltyinä eri omistajilla nuo monet vuosisadat. Pelot jotka salaojitimme ovat lähinnä asuintaloa ja raivattu varmaankin ensimmäisenä, eli niitä on todennäköisesti viljelty yli 400 vuotta.

Toinen alue on huomattavasti uudempaa viljelysmaata. Se on enimmältä osalta raivattu 1940-luvun aikana. Maan osivat itselleen n 150 cm pitkät orpopoika Viljo Järvinen ja hänen vaimonsa Edla, jonka lapsuus ja nuoruus olivat myös olleet hyvin köyhää ja vaatimatonta. Tuoma ei suinkaan ollut kantatilan parhaasta päästä, vaan melko kivistä moreenia ja osaltaan märkää suota. Ankaralla työllä ja ponnistuksella he kuitenkin raivasivat lähes 8 hehtaaria viljelysmaata ankean suon laitaan. Korpi joutui nöyrytymään

noiden sitkeiden ihmisten käden ja tahdon alle. Sinne muodostui viireä ja viihtyisiä pienviljelystilaa ja koti seitsemänhenkiselle perheelle.

Olemme saaneet ostaa nuo maat tämän viimeisimmän EU-rakennekehityksen aikana. Katselin raivaajansa mukaan nimetyn Viljonpellon laidalla, kun kaivurin kauha kaivautui maan pintaan, putki soljui kaivettuun uomaan, sora lensi päälle ja vihdoin oja peitettiin maalla. Pian alkoikin vesi juosta laskuaukosta, tuolla hetkellä voin kuulla noiden veden vaivaamien maiden ikään kuin henkäisevän helpotuksesta. Joku pitää meistä huolta, joku aikoo meitä edelleenkin viljellä, antaa arvon meille sekä niille ihmisille ja heidän työlleen, jotka ovat meidät raivanneet ja meitä viljelleet. Tunsin tehneeni merkittävän maahenkisen teon. Noiden maiden viljeleminen kannattavasti ilman salaojittamista olisi ollut mahdotonta.

Etelä-Savossa asetetun Salaoja 2020-tavoitteen mukaisesti tulisi salaojittaa vielä 3 000 hehtaaria seuraavan 20 vuoden aikana. Se on iso haaste, mutta tuol-

laiselle alalle on todellinen tarve. Kun yhteiskunta on lainoituksella ja avustuksilla vielä tukemassa työtä, on jokaisella tilalla, jolla aiotaan viljelyä jatkaa, syytä katsastella myös salaojituksen tarvetta. Tuo tarkastelu on hyvä tehdä nyt, kun on viljelysuunnitelmien teon aika. Siinä yhteydessä on hyvä käydä läpi kaikki peltolohkojen viljelyksen kannalta välttämättömät asiat, lannoituksen ja kasvilajien lisäksi myös perusparannustarpeet.

Suomen Salaojakeskus Oy:ssä on päteviä suunnittelijoita ja maakunnastamme löytyy osaavia ammattilaisia ja kalustoa kaikenlaisten maiden salaojittamiseen. Tuon työn voi tilata ”avaimet käteen” -periaatteella, jolloin urakoitsija hankkii pääosan tarvikkeista. Jälkityöt jäävät sitten vain itselle tehtäväksi. Salaojitus on edelleenkin tärkein ja kannattavin perusparannus pelloille. Siihen kannattaa jokaisen eteenpäin katsovan viljelijän panostaa.

Kirjoittaja on Pro-Agria Etelä-Savon Maaseutukeskuksen hallituksen puheenjohtaja ja Salaojakeskuksen hallituksen jäsen



ETELÄ-SUOMEN SALAOJAKESKUS

Etelä-Suomen maaseutukeskusten salaojaneuvonta yhden yksikön alle

PROAGRIA HÄMEEN, Pirkanmaan ja Uudenmaan Maaseutukeskukset allekirjoittivat kesällä yhteistyösopimuksen salaojaneuvonnasta alueillaan. Salaojaneuvontaa harjoittava yksikkö käyttää nimeä Etelä-Suomen Salaojakeskus ja sen päätoimipaikka on Tampereella Pirkanmaan maaseutukeskuksen yhteydessä. Etelä-Suomen Salaojakeskuksen palveluksessa on yhteensä seitsemän salaojatekniikkaa.

voimme kehittää yksikköä, kun riittävän kokoinen toiminta-alue on taattu. Henkilöstön resursseja voidaan kohdentaa oikein, työmenetelmiä kehittää, suunnitelmia yhdenmukaistaa, hyödyntää tietotaitoa mahdollisimman laajasti.”

Pelloista on salaojitettuna Uudella maalla ja Hämeessä yli 70, Satakunnassa vajaa 70 ja Pirkanmaalla 55 prosenttia. Salaojitustarve uusinta- ja täydennysojitukset mukaan lukien on alueella noin 3 200 hehtaaria vuodessa.

TAVOITTEENA TAATA PALVELUT

Kimmokkeena uudelleenjärjestelyille on ollut tarve varmistaa suunnittelupalveluiden saatavuus eteläisessä Suomessa. Salaojasuunnittelijoiden osaamista voidaan hyödyntää yhteistyössä esimerkiksi rakennussuunnittelun ja maisemanhoidon neuvonnan kanssa.

Etelä-Suomen Salaojakeskuksen palvelutarjonta on peltosalaojituksen erilaisista tarpeista tilakohtaisiin jätevesien käsittelyratkaisuihin. Tavoitteena on myös tehdä yhdyskuntarakentamisesta aiheutuvat salaojien korjaussuunnitelmat. Henkilöstöllä on osaamista erikoiskohteiden salaojasuunnitteluun kuten hautausmaille tai golfkentille.

RESURSSIEN KEHITTÄMINEN

Etelä-Suomen Salaojakeskuksen toiminnasta vastaava **Veijo Pulkka** on tyytyväinen uuteen toimintamalliin. “Nyt





salaojitusnäytös kyntökisoissa

asikkalassa järjestettiin ProAgria Hämeen maaseutukeskuksen organisoimana 50-vuotisjuhlakyntökilpailut 3-4.10.2003. Kyntökilpailujen yhteydessä pidettiin myös salaojituksen työnäytös ja esiteltiin salaojien asennustarkkuusmittaria. Työnäytöksestä vastasi leppävirtalaisen Hannu Kolehmaisen yhtiö Savon Salaoja Oy nykyaikaisine aurasalaojakoneineen ja soravaunuineen. Työnäytöksessä oli esillä myös Salaojakeskuksen salaojien asennustarkkuusmittauslaite.

ASENNUSTARKKUUSMITTARI

Salaojien asennustarkkuusmittarilla voidaan mitata salaojituksen työnjälkeä putkeen työnnettävällä anturilla. Anturi mittaa salaojan pohjan korkeutta 2mm:n tarkkuudella. Anturi voidaan myös paikallistaa putkeen työnnettävän anturin avulla, jolloin mahdolliset tukokset on helppo löytää. Laitteella voidaan mitata muitakin putkiojia ja seurata esimerkiksi maan painumista havaintoputkissa. Lisätietoa lähimmältä salaojateknikolta.



Helena Äijö

KANSAINVÄLINEN KUIVATUSSEMINAARI HOLLANNISSA

ICID:in (International Commission on Irrigation and Drainage) yhdeksäs kansainvälinen kuivatusseminaari pidettiin Utrechissa Hollannissa 10.-13.9.2003. Järjestelyistä vastasi Hollannin Wageningenissa toimiva ILRI (International Institute for Land Reclamation and Improvement). ILRI on kansainvälinen tutkimuslaitos, joka tekee kuivatukseen liittyvää tutkimusta sekä toteuttaa projekteja kehitysmaissa, kuten Egyptissä, Indonesiassa, Intiassa ja Pakistanissa. Teemana oli ”Kuivatus puhtaan ympäristön ja ruuantuotannon turvaamiseksi”. Osanottajia oli 25:sta maasta, yhteensä noin 120 henkilöä. Seminaarin tarkoituksena oli keskustella kuivatuksen merkityksestä maatalouden vesivarojen käytön hallinnassa, sekä laatia toimenpidesuunnitelmia asian viestittämiseksi kansainväliselle yhteisölle.

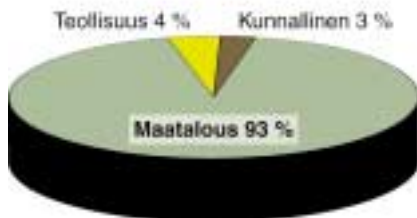
RUOANTUOTANNON ONGELMIA

Seminaarissa keskusteltiin paljon globaaleista ongelmista kuten maailman väestön kasvusta, ruuantuotannosta, kasteluvien puutteesta, viljelymaan suo- laantumisen sekä kuivatuksen vaikutuksista niihin. Vuoteen 2025 mennessä maailman väestön arvioidaan lisääntyvän 6 miljardista 8 miljardiin, joten ruuantuotantoa on lisättävä. Aasian kosteilla alueilla asuu 54 % maailman väestöstä, vaikka alue kattaa vain 14 % maapallon pinta-alasta. Tällä alueella sataa keskimäärin 1 500 mm vuodessa. Kosteilla alueilla on suuria vaihteluita sa-

dannassa ja sadekaudella kuivatus on erittäin tärkeää. Kuivilla alueilla taas kastelun merkitys ruuantuotannossa tulee yhä lisääntymään. Arvioidaan, että vuonna 2050 viljeltävästä pinta-alasta kastellaan noin 20 % ja tällä alalla tuotetaan noin 40 % ruuan määrästä. Maan suolaantuminen on tällä hetkellä suuri ongelma ja sen estämiseksi kastelun yhteyteen tulisi aina liittää kuivatus.

TIETOA ON JAETTAVA

Esitelmät ja posterit olivat ennen seminaaria nähtävissä internetissä ja keskustelu niiden sisällöstä käytiin internetissä jo ennen seminaaria. Seminaarin alussa esiteltiin yhteenvedot keskusteluista. Aiheet oli jaettu neljään ryhmään: 1. Maatalouden innovatiiviset kuivatusteknologiat, 2. Kuivatus vesivarsuunnittelun työkaluna, 3. Yhteistyöhankkeiden kehittäminen, 4. Kuivatuksen kapasiteetin kehittäminen. Seminaarin julkilauselmassa korostettiin, että tietoa kuivatuksen tärkeydestä on saatettava viljelijöiden, eri viranomaisten, politikkojen ja rahoittajien käyttöön.



Vedenkulutus maailmassa

FARMASSA MIEHISTÖNVAIHDOKSIA

SALAOJATEKNIKKO ESKO SAVO Loimaalta jäi hyvin ansaitulle eläkkeelle ProAgria Farma Maaseutukeskuksen palveluksesta. Esko tuli Salaojitusyhdistyksen, sittemmin Salaojakeskuksen, palvelukseen jo vuonna 1965, ja on toiminut salaoja-

teknikkona siitä lähtien. Esko sai nykyisiltä työtovereiltaan läksiäislahjaksi Esko-näköispatsaan. Farman palveluksessa Eskon saappaiden täyttämistä jatkaa 1.10.2003 aloittanut marttilalainen salaojateknikko Kimmo Laine.



**Farmassa aloitti
1.10.2003 salaojateknikko
Kimmo Laine Marttilasta.**

**Esko Savon (keskellä) eläkkeelle
lähtöä juhlistamassa työtoverit
(vas.) Jukka Vilhonen ja Tapani
Kyrölä, pöydällä Eskon
näköispatsas.**

Kuvat: Eila Knuutila, Farma Sanomat

Pohjois-Pohjanmaalla urakoitsijajärjestelyjä

→ Pohjois-Pohjanmaalla tapahtui syksyllä merkittävä salaojaurakoitsijoiden uudelleen järjestely, kun Salaojapalvelu Savola Oy osti Salaojitus Turikka Oy:n koneet ja liiketoiminnan. Ylivieskasta käsin Pohjois-Pohjanmaata salaojittanut Salaojapalvelu Savola Oy:n Antero Savola on aloittanut salaojittajan uransa jo 1950-luvulla lapiohommissa ja siirtynyt 60-luvulla koneellisen salaojituksen pariin. Oululainen Salaojitus Turikka Oy on myös toiminut alalla pitkään, Martti Turikka on johtanut perustamaansa yhtiötä vuodesta 1976 lähtien.



Vasemmalta Martti Turikka, Reijo Alatalo ja Antero Savola

SALAOJITUSNEUVONTA

SALAOJAKESKUKSEN ARKISTOSTA löytyvät koko sen historian aikana aina vuodesta 1918 lähtien tehdyt suunnitelmakartat. Yhteystiedot maaseutukeskuskohtaisiin salaojakartta-arkistoihin löytyvät alta. Maassa on myös kattavasti salaotateknikoita, jotka neuvovat salaoitukseen liittyvissä asioissa ja tekevät tarvittavat suunnitelmat. Ohessa olevat salaotateknikot kuuluvat Salaojakeskuksen jatko- ja täydennyskoulutuksen piiriin. Ohes-

sa on myös sSalaojakeskuksen tiedossa olevien urakoitsijoiden yhteystiedot sekä kotimaisten salaoitustarvikkeiden valmistajien yhteystiedot.

Lisätietoa salaoituksesta Internetistä:
www.salaojakeskus.fi

Salaojateknikot 22
Salaojaurakoitsijat 32
Materiaalivalmistajat 44

SALAOJAKARTTA-ARKISTOT

- **Uusimaa**
- **Farma**
- **Häme**
- **Kymelaakso**

- **Nylands Svenska Lantbrukssällskap**
- **Finska Hushållningssällskapet**
- **Satakunta**

ProAgria Uudenmaan Maaseutukeskus, Järvenpää (09) 751 56760

- **Pirkanmaa**

ProAgria Pirkanmaan Maaseutukeskus/
Etelä-Suomen Salaojakeskus, Tampere (03) 250 3111

- **Etelä-Pohjanmaa**

ProAgria Etelä-Pohjanmaan Maaseutukeskus, S:joki (06) 416 3111

- **Österbottens Svenska Lantbrukssällskap**

Fredrik Bäck Kronoby (06) 834 5589
Rainer Rosendahl Närpes (06) 224 2430

- **Etelä-Karjala**
- **Pohjois-Savo**
- **Keski-Suomi**
- **Oulu**
- **Lappi**
- **Mikkeli**
- **Pohjois-Karjala**
- **Keski-Pohjanmaa**
- **Kainuu**

Suomen Salaojakeskus Oy, Kuopio/Oulu (017) 288 8130

SALAOJATEKNIKOT

Yhteystiedot seuraavalta sivulta

1	Hyvinkää	Lauri Knuutinen
2	Iitti	Jussi Virta
3	Myrskylä	Toimi Hämäläinen
4	Porvoo	Jukka Ylöstalo
5	Marttila	Kimmo Laine
6	Marttila	Jukka Vilhonen
7	Mynämäki	Tapani Kyrölä
8	Mynämäki	Juhani Viljakainen
9	Nousiainen	Katja Lampola
10	Raisio	Kari Valtonen
11	Jomala	Leif Hägglund
12	Kemiö	Osmo Semberg
13	Kokemäki	Juhani Karvonen
14	Parkano	Timo Kuivanen
15	Ulvila	Antti Suoja
16	Mouhijärvi	Sami Suoja
17	Ruovesi	Veijo Pulkka
18	Tampere	Jukka Paitula
19	Tampere	Janne Pulkka
20	Virrat	Tero Korhonen
21	Jämsä	Heikki Pantsar
22	Renko	Pekka Pohjalainen
23	Riihimäki	Heikki Puumalainen
24	Hamina	Eero Huttunen
25	Iitti	Leevi Tahvanainen
26	Kouvola	Pekka Häikiö
27	Ruokolahti	Jouko Heiskanen
28	Rantasalmi	Aimo Turtiainen
29	Savonlinna	Ossi Pelkonen
30	Iisalmi	Kaarlo Korsulainen
31	Juankoski	Esko Jokinen
32	Kuopio	Veikko Hallikainen
33	Kuopio	Risto Räsänen
34	Pielavesi	Väinö Lukkarinen
35	Joensuu	Petri Kurki
36	Kitee	Hannu Loikkanen
37	Pihtipudas	Jari Uusitalo
38	Isojoki	Juha Ojanperä
39	Kauhajoki	Kari Keski-Rauska
40	Kauhava	Erkki Orrenmaa
41	Lapua	Kalevi Pelanteri
42	Seinäjoki	Juha Laakso
43	Ylistaro	Markku Keltto
44	Ähtäri	Heimo Pirttimäki
45	Kruunupyö	Fredrik Bäck
46	Närpiö	Rainer Rosendahl
47	Kalajoki	Seppo Hihnala
48	Kannus	Eero Peltoniemi
49	Perho	Leo Mäkelä
50	Reisjärvi	Paavo Lähetkangas
51	Haapavesi	Matti Vatjus-Anttila
52	Liminka	Ari Haataja
53	Nivala	Jouni Laukka
54	Oulainen	Jussi Linna
55	Tyrnävä	Veikko Karioja
56	Kajaani	Eero Kananen



SALAOJATEKNIKOT

maaseutukeskuksittain

UUSIMAA

HYVINKÄÄ

Knuutinen Lauri

Uudenmaan salaojasuunnittelu
Jokelantie 311
05470 HYVINKÄÄ
puh. (019) 467 665
050 536 7665
lauri.knuutinen@pp.inet.fi

IITTI

Virta Jussi

Etelä-Suomen Salaojakeskus
Savisuontie 135
47450 PERHENIEMI
puh. 040 750 8303
jussi.virta@proagria.fi

MYRSKYLÄ

Hämäläinen Toimi

Uudenmaan Maaseutukeskus
Kylänpääntie 75
07600 MYRSKYLÄ
puh. (019) 677 0254
040 554 6873
toimi.hamalainen@proagria.fi

NYLANDS SVENSKA

BORGÅ

Ylöstalo Jukka

Kajavatie 13
06100 PORVOO
puh. 0400 841 204

HYVINGE

Knuutinen Lauri

Jokelantie 311
05470 HYVINKÄÄ
puh. (019) 467 665
050 536 7665
lauri.knuutinen@pp.inet.fi

MARTTILA

Laine Kimmo

Farma maaseutukeskus
Härkätie 1594
21560 OLLILA
010 273 1500
puh. 050 512 1400
fax. 010 273 1570
kimmo.laine@farma.fi

MARTTILA

Vilhonen Jukka

Farma Maaseutukeskus
Koskelantie 9
21490 MARTTILA
puh. (02) 484 5770
0500 535 803
fax. (02) 484 5686
jukka.vilhonen@farma.fi

MYNÄMÄKI

Kyrölä Tapani

Farma Maaseutukeskus
Häävuoventie 16
23100 MYNÄMÄKI
puh. 050 593 5877
tapani.kyrola@farma.fi

MYNÄMÄKI

Viljakainen Juhani

Palolaistentie 596
21300 MYNÄMÄKI
puh. 0500 775 575
juhani.viljakainen@jippii.fi

NOUSIAINEN

Lampola Katja

Kaivinkoneyhtymä Lampola
Aatoilantie 227
21270 NOUSIAINEN
puh. (02) 438 6829
050 313 8755

RAISIO

Valtonen Kari

Agriplan
Timonkuja 9
21200 RAISIO
puh. (02) 438 3512
0400 821 211
agriplan@surfeu.fi

FINSKA HUSHÅLLNINGSSÄLLSKAPET / ÅLAND

JOMALA

Hägglund Leif

Ålands Landskapsstyrelse
Vestansunda 64
22130 GOTTBY
puh. (018) 25 280
(018) 32 750
fax. (018) 19 240
leif.hagglund@ls.aland.fi

KIMITO

Semberg Osmo

OS-Tech
Pajböle 242
25700 KEMIÖ
puh. (02) 421 370
0400 536 603
osmo.semberg@ostech.inet.fi

SATAKUNTA

KOKEMÄKI

Karvonen Juhani

Satakunnan Maaseutukeskus
Hakatie 7 B 14
32800KOKEMÄKI
puh. (02) 546 1342
0400 594 776
juhani.karvonen@proagria.fi

PARKANO

Kuivanen Timo

Satakunnan Maaseutukeskus
Pihlajatie 48
39700 PARKANO
puh. (03) 442 6149
0500 232 953
timo.kuivanen@proagria.fi

ULVILA

Suoja Antti

Maatalouspalvelu Suoja
Rantalantie 17
28400 ULVILA
puh. (02) 538 8339
0400 124 026
fax. (03) 518 7164
suojasa@saunalahti.fi

MOUHIJÄRVI

Suoja Sami

Maatalouspalvelu Suoja
Perämaantie 539
38420 HÄIJÄÄ
puh. (03) 518 7164
0400 724 965
fax. (03) 518 7164
suojasa@saunalahti.fi

RUOVESI

Pulkka Veijo

Pirkanmaan Maaseutukeskus
Pulkankuja 2
34600 RUOVESI
puh. (03) 476 2371
050 553 9541
veijo.pulkka@proagria.fi

TAMPERE

Paitula Jukka

Etelä-Suomen Salaojakeskus
PL 97
33101 TAMPERE
puh. (03) 250 3344
040 732 8205
jukka.paitula@proagria.fi

TAMPERE

Pulkka Janne

Pirkanmaan Maaseutukeskus
PL 97
33100 TAMPERE
puh. (03) 250 3344
050 553 9554
fax. (03) 250 3500
janne.pulkka@proagria.fi

VIRRAT

Tero Korhonen

Etelä-Suomen Salaojakeskus
Kitukoskentie 104
42870 KOTALA
puh. 050 536 6322

JÄMSÄ

Pantsar Heikki

Suomen Salaojakeskus
Leilahdenkatu 6
42100 JÄMSÄ
puh. (014) 713 542
0400 342 539
heikki.pantsar@suomensalaojakeskus.fi

MYRSKYLÄ

Hämäläinen Toimi

Uudenmaan Maaseutukeskus
Kylänpääntie 75
07600 MYRSKYLÄ
puh. (019) 677 0254
040 554 6873
toimi.hamalainen@proagria.fi

RENKO

Pohjalainen Pekka

Etelä-Suomen Salaojakeskus
Rasintie 252
14300 RENKO
puh. 050 528 5222
pekka.pohjalainen@proagria.fi

RIIHIMÄKI

Puumalainen Heikki

Hausjärven kartoituspalvelu
Pekalantie 11
11120 RIIHIMÄKI
puh. (019) 782 900
0400 816 727
heikki.puumalainen@sci.fi

KYMENLAAKSO

HAMINA

Huttunen Eero

Suomen Salaojakeskus
Voudinpolku 8 B
49410 POITSILA
puh. (05) 343 5438
0400 654 198
eero.huttunen@suomensalaojakeskus.fi

IIITTI

Tahvanainen Leevi

Suomen Salaojakeskus
Pohjanmäentie 14
47400 KAUSALA
puh. (05) 366 3742
044 534 8139

KOUVOLA

Häikiö Pekka

Jokelantie 5 B 17
45100 KOUVOLA
puh. (05) 311 7420

ETELÄ-KARJALA

RUOKOLAHTI

Heiskanen Jouko

Suomen Salaojakeskus

Mertapolku 3

56120 SALOSAARI

puh. (05) 474 2260

0400 153 195

jouko.heiskanen@suomensalaojakeskus.fi

MIKKELI

RANTASALMI

Turtiainen Aimo

Suomen Salaojakeskus

Rauanvedentie 14

58900 RANTASALMI

puh. (015) 440 624

0400 923 375

aimo.turtiainen@suomensalaojakeskus.fi

SAVONLINNA

Pelkonen Ossi

Suunnittelu- ja mittauspalvelu

Ossi Pelkonen Ky

Rentukantie 6

57710 SAVONLINNA

puh. (015) 515 851

0500 257 733

fax. (015) 515 851

sumipa@sicom.fi

POHJOIS-SAVO

IISALMI

Korsulainen Kaarlo

Suomen Salaojakeskus

Suntionkatu 27

74120 IISALMI

puh. (017) 825 196

0400 379 296

kaarlo.korsulainen@suomensalaojakeskus.fi

JUANKOSKI

Jokinen Esko

Suunnittelupalvelu E.Jokinen

Kellolahdentie 327

73500 JUANKOSKI

puh. (017) 627 131

0400 188 355

esko.jokinen@datranet.net

KUOPIO

Hallikainen Veikko

Suomen Salaojakeskus
Oikopolku 16
70340 KUOPIO
puh. (017) 364 2290
0400 379 290
veikko.hallikainen@suomensalaojakeskus.fi

KUOPIO

Räsänen Risto

Suomen Salaojakeskus
Kaislaharjuntie 83
71520 KAISLASTENLAHTI
puh. (017) 362 7223
0400 379 291
risto.rasanen@suomensalaojakeskus.fi

PIELAVESI

Lukkarinen Väinö

Maplan Maastomittauspalvelu Ky
Kiuruvedentie 1373 A
72710 VAARASLAHTI
puh. (017) 873 226
0400 277 342

POHJOIS-KARJALA

JOENSUU

Kurki Petri

Suomen Salaojakeskus
PL 5
80101 JOENSUU
puh. (013) 611 3352
050 354 8753
petri.kurki@suomensalaojakeskus.fi

KITEE

Loikkanen Hannu

Suomen Salaojakeskus
Verkkotie 1 D 23
82500 KITEE
puh. (013) 413 233
0400 374 113
hannu.loikkanen@suomensalaojakeskus.fi

KESKI-SUOMI

JÄMSÄ

Pantsar Heikki

Suomen Salaojakeskus
Leilahdenkatu 6
42100 JÄMSÄ
puh. (014) 713 542
0400 342 539
heikki.pantsar@suomensalaojakeskus.fi

PIHTIPUDAS

Uusitalo Jari

Suomen Salaojakeskus
Tapionranta 23
44800 PIHTIPUDAS
puh. (014) 564 282
0400 244 339
fax. (014) 564 282
jari.uusitalo@suomensalaojakeskus.fi

ISOJOKI

Ojanperä Juha

Korpelankyläntie 309
64820 KÄRJENKOSKI
puh. (06) 263 9130
0400 160 617

KAUHAJOKI

Keski-Rauska Kari

Keski-Rauskan puutarha ja mittaus Ky
Päntäneen paikallistie 84
61980 PÄNTÄNE
puh. (06) 232 4424
0400 362 817

KAUHAVA

Orrenmaa Erkki

Etelä-Pohjanmaan Maaseutukeskus
Viistotie 6
62200 KAUHAVA
puh. (06) 434 1075
0400 367 127
erkki.orrnmaa@proagria.fi

LAPUA

Pelanteri Kalevi

Pelanterintie 133
62175 YLIKYLÄ
puh. (06) 437 7581
0400 165 342
kalevi.pelanteri@nic.fi

SEINÄJOKI

Laakso Juha

Etelä-Pohjanmaan Maaseutukeskus
Huhtalantie 2
60220 SEINÄJOKI
puh. (06) 416 3381
(06) 412 0916
040 526 4930
fax. (06) 416 3448
juha.laakso@proagria.fi

YLISTARO

Keltto Markku

Etelä-Pohjanmaan Maaseutukeskus
Keltontie 45
61460 HANHIKOSKI
puh. (06) 437 7736
040 730 9820
markku.keltto@proagria.fi

ÄHTÄRI

Pirttimäki Heimo

Etelä-Pohjanmaan Maaseutukeskus
Peltomaantie 68
63900 INHA
puh. (06) 533 3375
0400 367 212
fax. (06) 533 3375
heimo.pirttimaki@proagria.fi

ÖSTERBOTTENS SVENSKA

KRONOBY

Bäck Fredrik

Österbottens Svenska
Lantbrukssällskap
Tallgränd 7
68500 KRONOBY
puh. (06) 834 5589
0500 561 549
fax. (06) 823 3010
fredrik.baek@agrolink.fi

NÄRPES

Rosendahl Rainer

Österbottens Svenska
Lantbrukssällskap
Östanåkersvägen 1
64320 NÄRPES ST.
puh. (06) 224 2430
0400 561 550
rainer.rosendahl@agrolink.fi

KESKI-POHJANMAA

KALAJOKI

Hihnala Seppo

Suomen Salaojakeskus
Kannuksentie 34
85160 RAUTIO
puh. (08) 465 980
0400 283 570
seppo.hihnala@suomensalaojakeskus.fi

KANNUS

Peltoniemi Eero

Suomen Salaojakeskus
Riittasentie 456
69100 KANNUS
puh. (06) 873 102
040 506 8263
eero.peltoniemi@suomensalaojakeskus.fi

PERHO

Mäkelä Leo

Suomen Salaojakeskus
Kivijärventie 101
69980 MÖTTÖNEN
puh. (06) 863 2283
0400 262 429
leo.makela@suomensalaojakeskus.fi

REISJÄRVI

Lähetkangas Paavo

Suunnittelupalvelut Paavo Lähetkan-
gas
Jokirannantie 11
85900 REISJÄRVI
puh. (08) 778 015
0400 287 520
fax. (08) 778 015
paavo.lahetkangas@reppu.net

OULU

HAAPAVESI

Vatjus-Anttila Matti

Suomen Salaojakeskus
Viertolantie 5
8660 HAAPAVESI
puh. (08) 451 620
044 556 8983
matti.vatjus-anttila@
suomensalaojakeskus.fi

KALAJOKI

Hihnala Seppo

Suomen Salaojakeskus
Kannuksentie 34
85160 RAUTIO
puh. (08) 465 980
0400 283 570
seppo.hihnala@suomensalaojakeskus.fi

LIMINKA

Haataja Ari

Suomen Salaojakeskus
Seikkulankuja 9
91900 LIMINKA
puh. (08) 381 814
0400 289 850
ari.haataja@suomensalaojakeskus.fi

NIVALA

Laukka Jouni

Suunnittelupalvelu Laukka Oy
Toripiha 1
85500 NIVALA
puh. (08) 443 455
050 354 5270
fax. (08) 443 322
laukka@suunnittelulaukka.fi

OULAINEN

Linna Jussi

Suomen Salaojakeskus
Myllyperäntie 30
86300 OULAINEN
puh. (08) 482 354
040 580 1299
jussi.linna@kotinet.com

TYRNÄVÄ

Karioja Veikko

Suomen Salaojakeskus
Sahrakuja 5
91800 TYRNÄVÄ
puh. (08) 545 1384
0400 790 066
veikko.karioja@suomensalaojakeskus.fi

KAINUU

KAJAANI

Kananen Eero

Kainuun Maaseutukeskus
Osmonkatu 9
87100 KAJAANI
puh. 020 747 3904
0500 283 568
eero.kananen@proagria.fi

SALAOJURAKOITSIJAT

maaseutukeskuksittain

UUSIMAA

ARTJÄRVI

Pertti Lehtinen
Hietanantie 134
16200 ARTJÄRVI
puh (03) 760 1191

KARKKILA

Asko Leino
Otsopolku 3 A 1
03620 KARKKILA
puh (09) 225 8100
0400 478 302
fax (09) 225 8100

LOHJA

Leo Nieminen
& Kumpp. Ky
Antintie 35
08700 VIRKKALA
puh (019) 322 314
0400 470 918

MÄNTSÄLÄ

Eino Pietala
Hautjärventie 809
04840 HAUTJÄRVI
puh (019) 6851 158
0400 314 611

MYRSKYLÄ

K. Tuuli Ky
Orimattilantie 399
07600 MYRSKYLÄ
puh (019) 6770 223
0500 455 764

NUMMI-PUSULA

Ruokolainen Kari
Kivilihteentie 77
09810 NUMMI
puh (019) 373 447
0400 472 572

ORIMATTILA

Salmi Jari
Niisikuja 6
16300 ORIMATTILA
puh (03) 777 5685
040 531 5241
jarisalmi@surfeu.fi

PUKKILA

Rantalainen Ilmo
07560 PUKKILA
puh (019) 625 130

PUKKILA

Veljekset Kaunonen
Kanteleentie 368
07565 KANTELE
puh (019) 626 298

RUOTSINPYHTÄÄ

Tamminen Heimo
Turkkilantie PL 647 A
07990 RUOTSINKYLÄ
puh (019) 619 568
0400 205 631

TUUSULA

Nyman Ari
Jerikontie 32
05430 NUPPULINNA
puh (09) 284 430
0400 945 944

VIHTI

Ilari Hyytiäinen
Haimoontie 971
03400 VIHTI
puh (09) 224 6065
0400 204 961
fax (09) 222 7701



Maanparannusryttäjät ry

Vanhankirkonmäentie 23
61600 Jalasjärvi
puh (06) 456 0732
0400 666 152
www.maanparannusryttajat.fi

NYLANDS SVENSKA

LAPINJÄRVI

Kaivinkoneyhtymä
Lindholm Ky
Koulutie 27
07800 LAPINJÄRVI
puh (019) 610 705
0400 314 625
0400 314 629
fax (019) 610 705

TENHOLA

Stefan Björkqvist
Bonäsvägen 242
10520 TENALA
puh (019) 245 0065
0400 482 526

FARMA

ALASTARO

Ahti Jokinen Oy
Harjutie 4
32440 ALASTARO
puh (02) 764 1238
0400 781 120

AURA

Koneyhtymä
Sirkiä & Isotalo
Inkinukuja 46
21380 AURA
puh (02) 486 9614
0400 521 264

HALIKKO

Halikon Salaojitus Oy
Kankareenjärventie 48
25240 HAJALA
puh 0400 561 342
050 362 0982
0400 846 686

HALIKKO

Salaojapalvelu
Saari & Määttänen
25240 HAJALA
puh (02) 728 5511
0400 227 694

KIIKALA

Erkki Valtanen
25390 KIIKALA
puh (02) 738 7224

LIETO

Salaojitusyhtiö Alikirri Ky
Metsälammentie 25
21360 LIETO As.
puh (02) 487 6076
050 528 8075
0500 329 389

LOIMAA

Aapo Vainio
Vainiontie 97
32200 LOIMAA
puh 050 325 7848

LOIMAA

Metsämaan metalli Oy
Jarmo Koivula
Tervasmäentie 163
32280 METSÄLAMPPI
puh (02) 762 2662
0400 823 757

LOIMAA

T:mi Erkki Rantanen
Oripääntie 1083
32410 NIINIJOKI
puh (02) 768 9195
0400 233 659
fax (02) 768 9195
erkki@matkaer.pp.fi

LOIMAA

Vuorinen & Palonen
Köyliöntie 11
32200 LOIMAA
puh (02) 768 5212
fax (02) 767 6146

MARTTILA

Salaojayhtymä
Auramo & Vuori
21480 PRUNKILA
puh (02) 484 5466
fax (02) 484 6234

MYNÄMÄKI

Juha Sillanpää
Lepistö
23100 Mynämäki
puh (02) 430 5215
040 505 1980

MYNÄMÄKI

Salaojakoneyhtymä
Metsäranta & Metsäranta
Järvenkalliontie 6
23100 MYNÄMÄKI
puh (02) 430 7398
(02) 430 6398
0400 827 938

ORIPÄÄ

Mäkinen & Hakanen
32500 ORIPÄÄ
puh (02) 766 198
(02) 256 7132

PAIMIO

Teppo Palokankare
Lautelantie 13
21530 PAIMIO
puh (02) 470 6727
0500 674 013
tpaloka@kolumbus.fi

PARAINEN

Paraisten Salaojitus Ky
Ralf Cederlöf
Bollbölentie 16
21610 KIRJALA
puh (02) 458 8143
040 515 7370

PERNIÖ

Antero Pentikäinen
Lepistöntie 7
25520 PERNIÖ

PERNIÖ

Salaojapalvelu
Jyrki ja Erkki Turunen
Erveläntie 696
25540 KNAAPILA
puh (02) 735 0246
(02) 57 061

PERTTELI

Perttelin Salaojitus Ky
Jaakko Koivunen
Nokkahiidentie 252
25370 HIISI
puh (02) 734 9700
0400 575 188
050 517 5030

PÖYTYÄ

Veljekset Jokinen
Huitinperäntie 116
21800 KYRÖ
puh (02) 486 2370
(02) 486 2223
(02) 486 3063

TURKU

Koneyhtymä T ja H Ylitälo
21330 PAATTINEN
puh (02) 257 0221
(03) 438 5442
0400 320 348

SATAKUNTA

HONKAJOKI

Hannu Kiviluoma
Katkontie 1
38950 HONKAJOKI
puh (02) 545 1009

HONKAJOKI

Seppo Mukkala
Mukkalantie 42
38950 HONKAJOKI
puh (02) 545 4130
050 587 5140

HUITTINEN

Koneyhtymä
Apilisto ja Mahlamäki
Kangastie 177
32700 HUITTINEN
puh (02) 566 158
(02) 567 867
050 520 5662
044 554 8164

KANKAANPÄÄ

Esko Moisio
Ilkka Karvanen
Korvaluomantie 693
38840 NIINISALO
puh (02) 578 8607

KIUKAINEN

Salaojatyö
E. Suominen & Kumpp.
Sahatie
27430 PANELIA
puh (02) 864 7156
(02) 864 7229
0400 223 573

KIUKAINEN

Salaojitusyhtiö
Päiviö & Kumpp.
Vähäsaarenmaantie 177
27430 PANELIA
puh (02) 864 7123
0400 320 678
fax (02) 864 7123

KOKEMÄKI

K. Hemmilä Oy
Opistontie 13
32800 KOKEMÄKI
puh (02) 546 0733
0400 784 444

KOKEMÄKI

Ojapojat
Paavo Mattila
Kankaslaurintie 20
32800 KOKEMÄKI
puh (02) 546 3502
0400 729 160
040 510 1651

PARKANO

Pekka Koivisto
Puistokuja 4
39700 PARKANO
puh (03) 448 2537
0500 235 537

PARKANO

Veikko Liukonen
Yliskyläntie 90
39700 PARKANO

PUNKALAUDUN

Jukka Suoranta
Välimäenkulmantie 64
31900 PUNKALAUDUN
puh (02) 767 5593
0400 630 292

PUNKALAUDUN

Toivo Lintunen Ky
Lepistöntie 15
31900 PUNKALAUDUN
puh (02) 767 5673
0500 142 995

VAMMALA

Salaojankaivuliike
Velj. Nieminen
Sarvikuja 4
38200 VAMMALA
puh (03) 514 2095
0400 239 311

ÄETSÄ

Velj. Rantanen & Kump. P.
Kikkerläntie 138
38300 KIIKKA
puh (03) 513 5569
050 552 4218
fax (03) 513 5569

PIRKANMAA

HÄMEENKYRÖ

Veikko Viljanen
Saksantie 199
39100 HÄMEENKYRÖ
puh (03) 371 8634
0400 236 723
0400 239 364
0400 352 747

JUUPAJOKI

Sami Kurjanen
Salokunnantie 590
35550 SALOKUNTA
puh (03) 334 8702
0400 835 257

MOUHIJÄRVI

T.T. Saukko Ky
Koivuniementie 69
38460 MOUHIJÄRVI
puh (03) 518 9131
0400 830 823

NOKIA

Timo Sassi
Huhtaantanhua 4
37310 TOTTIJÄRVI
puh (03) 340 1186

PÄLKÄNE

Suova Ky
Kalastajantie 4
36600 PÄLKÄNE
puh (03) 534 3040
(03) 654 5250
0400 632 592
fax (03) 654 5250

VESILAHTI

Maatalouspaja
Vesilahdentie 697
37470 VESILAHTI
puh (03) 373 8090

HÄME

FORSSA

Salaojatyo Grönholm
Koistuhdantie 304
30100 FORSSA
puh (02) 748 3244
0400 307 427

FORSSA

T:mi Kaivuu Lehtonen
Tienhaarantie 24
30100 FORSSA
puh (03) 433 0017

HUMPPILA

Koivulat
Myllynkulma
31640 HUMPPILA
puh (03) 48 367
(03) 31 489

JANAkkALA

Salaojitus & Tarvike Oy
Pasi Koskela
Ratalantie 8
14200 TURENKI
puh (03) 687 2154
0400 873 514
fax (03) 687 2164

JANAkkALA

Tmi Jukka Salonen
Vehmaistentie 116
12450 VÄHIKKÄLÄ
puh 0400 359 080

JOKIOINEN

Kaivinkoneyhtymä Mikkola
Lehtimäentie 1076
31600 JOKIOINEN
puh (02) 748 3918
0500 846 201
0500 970 610

KÄRKÖLÄ

Ensio Tuokko
16670 LAPPILA
puh (03) 765 3125
040 518 3120
0400 610 390

RIIHIMÄKI

Tapio Takku
Mesata Oy
Kallionkatu 13
11100 RIIHIMÄKI
puh (019) 734 545
0400 663 385

SOMERO

Jukka Hakala
Antintie 28
31400 SOMERO
puh (02) 748 5604
0400 227 028

SOMERO

Paavo Lahti
Vanha Härkätie 1 B b19
31400 SOMERO
puh (02) 748 5134
0400 227 018

SOMERO

Petri Kyyrä
Pajula
31400 SOMERO
puh (02) 748 3377
0400 720 236

SOMERO

Risto Kavander
Lähteensuontie 252
31400 SOMERO
puh (02) 748 3047
0400 532 598

SOMERO

Someron Salaojatyo Ky
Yrjö Lauren
Vakkurintie 210
31400 SOMERO
puh (02) 748 5148
0400 223 757

SOMERO

Velj. Fonsell Ky
Karhukorventie 195
31400 SOMERO
puh (02) 748 6145
(02) 748 3327
0400 229 309
0400 225 686

SYSMÄ

Konemiehet Aurasmaa Ky
Pietarniementie 75
19700 SYSMÄ
puh (03) 717 6271
0400 809 122

YPÄJÄ

Juhani Heikkilä
Saarikko
32100 YPÄJÄ
puh (02) 767 3665
0400 531922

KYMENLAAKSO

ANJALANKOSKI

Maanrakennus Tykkä Ky
Kirstinkalliontie 63
46800 ANJALANKOSKI
puh (05) 325 5546
0400 558 489

ELIMÄKI

Henry Vepsä Ky
Valtatie 218
47200 ELIMÄKI
puh (05) 327 8549
0400 352 299

ELIMÄKI

Reijo Pekala
PWK-Kaivu Oy
Härkäissuontie 112 B
47200 ELIMÄKI
puh (05) 327 8686
0400 552 141
fax (05) 377 6835

MIEHIKKÄLÄ

T:mi Antero Nippula
Salo-Miehikkäläntie 395
49770 SALO-MIEHIKKÄLÄ
puh (05) 347 8432
0500 650 478

PYHTÄÄ

Heikki Kaivola
49290 VASTILA
puh (05) 39 173

VALKEALA

Pertti Tommiska
47810 SELÄNPÄÄ
puh (05) 389 551

VALKEALA

Tuomo Lantta
Kääpälantie 446
46110 TUOHIKOTTI
puh (05) 369 1290
0400 154 744

VALKEALA

Tuomo Toivari
Metsontie 56
45410 UTTI
puh (05) 368 4745
0400 255 535

VEHKALAHTI

L. Jähi Ky
Korjaamontie 16
49400 HAMINA
puh (05) 343 5366
0400 885 248

ETELÄ-KARJALA

LAPPEENRANTA

T:mi Teuvo Ruokonen
Joutsenontie 718
54230 NUIJAMAA
puh (05) 414 1030
0400 158 381
fax (05) 414 1030

LUUMÄKI

Hannu Ilves
Muurarintie 18
54500 TAAVETTI
puh (05) 417 1279
0500 485 084
fax (05) 417 1279

RAUTJÄRVI

Pekka Lapakko
Lapakontie 100
56730 LAIKKO
puh (05) 488 430
0500 152 773
fax (05) 488 430

SAVITAIPALE

Jouko Vainikka Ky
Tuohikotintie 1164 B
54770 HEITUINLAHTI
puh (05) 467 328
0400 152 454

MIKKELI

JUVA

Martti Orava
51810 MAIVALA
puh (015) 413 128
0500 259 368
0400 259 368

MIKKELI

Ilkka Pietiäinen
Sairilantie 46
50180 MIKKELI

PERTUNMAA

Antinniemen Kaivurit Ky
Hennalantie 149
19410 KUORTTI

PUNKAHARJU

Torsti Hänninen
Kettulantie 70
58520 HIUKKAJOKI

PUUMALA

Jyrki Tella
Ylössaarentie 33 B
52200 PUUMALA
puh (015) 468 8177
0500 154 767
fax (015) 468 8177

RANTASALMI

Nissinen & pojat
Tuhkulantie 553
58850 HILTULA
puh (015) 444 026
040 512 4749

RANTASALMI

Pekka Heinimö
Tiemassaarentie 1843
58900 RANTASALMI

POHJOIS-SAVO

JUANKOSKI

Maanrakennus Tuononen Ky
Riekkiläntie 12
73770 SÄYNEINEN
puh (017) 610 071
0400 648 983

KIURUVESI

Maansiirtoliike
Velj. Nousiainen
Sahintie 192
74640 SULKAVANJÄRVI
puh (017) 759 541
040 552 9189
fax (017) 759 541

KUOPIO

Jukka Tuovinen
Petter Kumpulaisen tie 11 A 8
74130 IISALMI
puh (017) 283 2095
0400 377 107

LEPPÄVIRTA

Hannu Kolehmainen
Savon Salaoja Oy
Harjuntie 31
79140 KOTALAHTI
puh (017) 545 240
0400 278 710
fax (017) 545 204

NILSIÄ

Arto Ryhänen
Säyneenpurontie 106
73810 PALONURMI

PIELAVESI

Maatilapalvelu A. Katainen Ky
Pyhäsalmentie 985 A
72810 JYLHÄNKYLÄ
puh (017) 889 241
0400 985 150

SIILINJÄRVI

Jari Rytkönen Ky
Panninniementie 40
71800 SIILINJÄRVI
puh (017) 462 1271
0400 275 436
0400 379 856

TERVO

Hannu Hentunen
Kokkomäentie 80
72210 TERVO
puh (017) 384 5141
0400 371 510

VARPAISJÄRVI

Varpaisjärven Koneurakointi
Velj. Lukkarinen
Rautavaarantie 243
73250 KORPIJÄRVI
puh (017) 773 148
0400 240 451
fax (017) 773 148

VIEREMÄ

Konetyö Eero Hukkanen Ky
Niemiementie 91
74270 KAUPPILANMÄKI
puh (017) 717 519
0400 177 741

VIEREMÄ

Veljekset Hukkanen Oy
Jäkäläpolku 6
74200 VIEREMÄ
puh (017) 714 245
0400 650 996

POHJOIS-KARJALA

ILOMANTSI

Sakari Hassinen
Huhuksentie 50 A
81450 HUHUS

LIPERI

Hannu Kortelainen
Ristonkankaantie 15 B
83400 VIINIJÄRVI
puh (013) 641 386
0400 673 040

LIPERI

Reino Ikonen
Tarnalantie 6
83400 VIINIJÄRVI

LIPERI

Salaojaurakointi
Eero Lappalainen
Tutjuntie 165 A
83100 LIPERI
puh (013) 659 136
0400 375 166
fax (013) 659 136

LIPERI

Saukkonen Matti
Heinävedentie 21
83100 LIPERI
puh 0500 276 444

NURMES

Unto Peltonen
Salmenkyläntie 21
75500 NURMES

POLVIJÄRVI

T:mi Paavo Pajarinen
Haapaojantie 8
83780 HORSMANAHO
puh (013) 633 634
0500 178 607

PYHÄSELKÄ

Pauli Pakarinen Ky
Otontie 7
82200 HAMMASLAHTI
puh (013) 746 511
0500 273 521

VALTIMO

Valtimon Salaoja Ky
Kari Kuokkanen
Nurmeksentie 222 B
75700 VALTIMO
puh (013) 450 677
040 515 4563
fax (013) 450 677

KESKI-SUOMI

LAUKAA

Veljekset Sivula Ky
Alvanranta 53
40270 PALOKKA
puh (014) 632 761
0400 646 490
fax (014) 632 761

SAARIJÄRVI

Timo Pekkanen
Lännentie 890 B
43270 KALMARI

ÄÄNEKOSKI

Haapasora Oy
Ari Liimatinen
Päivöläntie 6
44420 LIIMATTALA
puh (014) 581 109
0400 345 174

ETELÄ-POHJANMAA

ALAJÄRVI

Jari Tuovila
62940 HOISKO
puh (06) 5574 462
0400 664 386

ALAVUS

Jarmo Salo
Salonseuduntie 227
63350 SULKAVANKYLÄ
puh (06) 514 4235
0400 929 994

ALAVUS

S. ja V. Lahti Maanrak. Ky
Dahlbontie 256
61170 SÄÄSKINIEMI
puh (06) 5125 310
0400 264 964

JALASJÄRVI

Arto Yli-Kivistö
Maanparannusyrittäjät ry
Vanhankirkonmäentie 23
61600 JALASJÄRVI
puh (06) 456 0732
0400 666 152

JALASJÄRVI

Salaoja- ja maanparannus-
yhtiö Ay. A.J.J. Alajoki
Ilkanmäentie 50
61600 JALASJÄRVI
puh (06) 456 0287
0400 269 225
fax (06) 456 0386

JURVA

Antti Hautala
Koskenkorvantie 86
66300 JURVA
puh (06) 363 1216
0400 264 007

KARIJOKI

Karijoen Salaojayhtymä
Kankalantie 13
64350 KARIJOKI
puh (06) 268 0504
(06) 268 4139
0400 661 426

KAUHAJOKI

Äijö Raimo
Kohluntie 84
61850 KAUHAJOKI AS.
puh (06) 232 7163
0400 496 406

KAUHAJOKI

Suupohjan kaivupalvelu Oy
Matti Samppala
Jokimäentie 70
61800 KAUHAJOKI
puh (06) 233 4210
0400 669 784

KUORTANE

Antti Lantela
63100 KUORTANE
puh (06) 525 4376
0500 362 305

KUORTANE

Keisala K./ Niemelä H.
Heikinkatu 12
63150 RUONA
puh (06) 525 8253
(06) 437 7518
0400 164 269
fax (06) 525 8253

LAIHIA

Maanrakennus Ky
Arto Jussila
Laurintie 3
66450 JAKKULA
puh (06) 476 2389
0500 365 809
fax (06) 476 2640

LAPUA

Ari Litmanen
Pitkämäentie 147
62100 LAPUA
puh (06) 437 6935
0400 565 155
fax (06) 437 6935

LEHTIMÄKI

Erkki Suoranta
63500 LEHTIMÄKI
puh (06) 527 1405

TEUVA

Salaojayhtymä
H. ja E. Riskula
Krentaalintie 63
64760 PELTOLA
puh (06) 266 7191
0400 365 391
0500 901 415

TEUVA

Veljekset Pollari A & U Oy
Saunoontie 353
64700 TEUVA

YLISTARO

Jukka Mäkinen
Reiniläntie 164
61400 YLISTARO
puh (06) 473 1270
050 511 1326
fax (06) 473 1272

LAPUA

Esko Mastomäki
Seppäkalliontie 59
62170 LAKALUOMA
puh (06) 437 7499
0400 365 024

PERÄSEINÄJOKI

Anttila Reijo
Ristitie 13
61600 PERÄSEINÄJOKI
puh 0500 139 268

TEUVA

Salaojayhtymä J.P.U.
Haka-Antintie 23
64760 PELTOLA
puh (06) 266 7182
(06) 266 7135
040 529 6052
0400 267 567

Töysä

Raimo Korjonen
Alavudentie 655
63610 TUURI
puh (06) 512 5193
040 741 3940

YLISTARO

Malkamäki & Ristimäki
Kitinojantie 682
61470 KITINOJA
puh (06) 437 7740
0400 268 915

LEHTIMÄKI

Aarno Laukkonen
Laukkasentie 83
63500 LEHTIMÄKI
puh (06) 527 1298
0400 368 545

SOINI

Reijo Peura
63800 SOINI
puh (06) 528 1368

TEUVA

Salaojitus Markku Kiili Ky
Kiviniityntie 49
64720 PERÄLÄ
puh (06) 266 9110
0400 263 899

Töysä

Salaojitus Leppinen Ky
Mäkitie 55
62100 LAPUA
puh (06) 438 8700
0400 866 702
fax (06) 438 8700

YLISTARO

Tuurinkoski-Yhtymä Oy
Juha Tuurinkoski
Iivaalantie 15
61400 YLISTARO

ÖSTERBOTTENS SVENSKA

JAKOBSTAD

Bröderna Sundström
Hästhagavägen 232
68530 LEPPLAX
puh (06) 766 9824
0400 361 917
fax (06) 766 9884
sundstrom@co.inet.fi

MALAX

Mikael Nyback
Nybacks Gräv
Björknäsvägen 100
66140 ÖVERMALAX
puh (06) 366 3121

NÄRPES

Sahne Torv, Roger Paro &
Runar Risberg
66270 PÖRTOM
puh (06) 344 4716
0400 662 811

NÄRPES

Smått & Co
Sjättläget 52
66270 PÖRTOM
puh (06) 366 1252
0400 369 425
fax (06) 366 1252

NÄRPES

Viking Räfså
Vasavägen 928
64220 YTTERMARK
puh (06) 225 6172
050 517 2953

KESKI-POHJANMAA

PERHO

T:mi Heikki Pannula
Kokkosaarentie 78
69950 PERHO
puh (06) 863 1382
0400 862 210

REISJÄRVI

Koneurakointi
Veljekset Eerikäinen
Koppelontie 209
85900 REISJÄRVI
puh 044 087 7929

REISJÄRVI

Maaurakointi
Huhtala & Kiviniemi
Suonperäntie 148
85900 REISJÄRVI
puh 0400 895 367
040 506 6023

TOHOLAMPI

Pentti Polso
Kumputie 5
69300 TOHOLAMPI
puh (06) 885 360
(06) 361 606
0400 950 360
fax (06) 885 669

OULU

ALAVIESKA

Markku Myntti Ky
Someronkyläntie 681
85200 ALAVIESKA
puh (08) 432 903
0400 890 469

HAAPAJÄRVI

Piironen Jarmo
Järvikyläntie 1703
85580 KARVOSKYLÄ
puh (08) 447 087
040 505 3708
merja.piironen@kotinet.com

KÄRSÄMÄKI

Reino Hyvölä
Kotinimentie 29
86710 KÄRSÄMÄKI
puh (08) 770 510
0400 683 565

KESTILÄ

Salaojayhtymä
M. ja M. Niiranen
Pietontie 280
92700 KESTILÄ
puh (08) 812 2235
0400 169 405

RANTSILA

Isoviita Ky
Ruukintie 470
92500 RANTSILA
puh (08) 253 965
(08) 812 4106
040 596 0356
0400 790 926

UTAJÄRVI

Salaojitus Vainiokangas Ky
Hiltulantie 3
91600 UTAJÄRVI

YLIVIESKA/TYRNÄVÄ

Salaojapalvelu Savola Ky
Kauppakatu 8
84100 YLIVIESKA
puh (08) 425 165
050 528 0099
fax (08) 425 166

KAINUU

KAJAANI

Pekka Hukkanen
Lehtovaarantie 981
87100 KAJAANI
puh (08) 687 5800
0400 281 391

SOTKAMO

Heikki Korhonen
Vaarankyläntie 51 A
88600 SOTKAMO
puh (08) 664 0479
0400 285 854

SUOMUSSALMI

Erkki Moilanen
Rapunvaarantie 15
89640 PESIÖKYLÄ

LAPPI

TORNIO

Maanrakennusliike
Tuomo Lahdenperä Ky
Arpelantie 238
95590 ARPELA
puh (016) 473 238
0400 393 596

MATERIAALIVALMISTAJIA

SALAOJAJÄRJESTELMIÄ, PUTKIA

JITA OY

PL 47
34801 VIRRRAT
puh (03) 475 6100
fax (03) 475 4040
info@jita.fi
www.jita.fi

OY KWH PIPE AB

PL 21
65101 VAASA
puh (06) 326 5511
fax (06) 315 3088
www.kwhpipe.fi

MELTEX OY

Puuppolantie 111
40270 PALOKKA
puh (014) 448 8800
fax (014) 448 8820
www.meltex.fi

UPONOR OY

PL 21
15561 Nastola
puh (03) 88 501
fax (03) 885 0210
www.uponor.fi

SALAOJAKAIVOJA, TARVIKKEITA

AS-MUOVI OY

Eskontie 2
64700 TEUVA
puh (06) 267 2700
fax (06) 267 2300
myynti@asmuovi.fi
www.asmuovi.fi

MUOTEK

Lahdentie 11
61400 YLISTARO
puh (06) 474 0800
0500 266 025
fax (06) 474 1800
muotek@kolumbus.fi

PLASTWELD OY

Koivusillantie 82
66440 TERVAJOKI
puh (06) 478 7801
0500 262 215
fax (06) 478 7802
www.plastweld.fi